

www.keramicke-pece.sk

Tradice a zkušenost

Tradícia a skúsenosť

Více než 30let historie firmy již řadí Kittec mezi současné nejzkušenější výrobce vypalovacích pecí. V naší produkci byly pokloповé pece jako jedny z prvních v Evropě. Technologie a vybavení našich produktů jsou vytvořeny pro dlouhodobé použití pro výtvarná studia a průmyslové podniky. Pro naši řadu komorových pecí používáme jen ty nejvyšší kvality materiálu a komponenty od předních světových výrobců. Montáž v našem moderním závodě probíhá s nejvyšší pečlivostí našich odborných pracovníků. Kontrolor při konečné kontrole garantuje maximální kvalitu výrobku. Na naše pece poskytujeme 3-letou záruku (vyjma topných spirál).

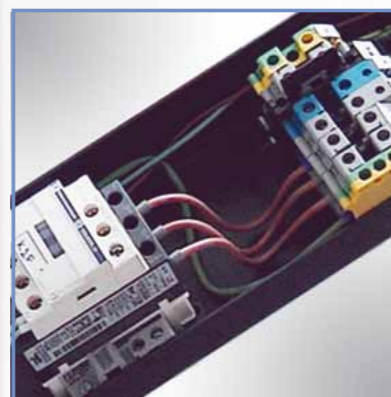
Zajímáte se o naše produkty? Rádi Vám poskytneme kontakt na nejbližší obchodní zastoupení nebo servis.

Na přání nabízíme také doručovací a instalační službu.

Viac než 30 rokov histórie firmy už radí KITTEC medzi súčasných najskúsenejších výrobcov vypalovacích pecí. V našej produkcii boli pokloповé pece, ako jedny z prvých v Európe. Technológia a vybavenie našich produktov je vyrobené tak, aby spĺňalo podmienky na dlhodobé používanie týchto zariadení. Preto sú vhodné nielen do výtvarných zariadení, ale aj do priemyselnej výroby. Pre našu radu komorových pecí používame len tie najkvalitnejšie materiály a komponenty od popredných svetových výrobcov. Montáž v našom modernom závode prebieha s najvyššou starostlivosťou našich odborných pracovníkov. Kontrolór pri konečnej kontrole garantuje maximálnu kvalitu výrobku. Na naše pece poskytujeme 3-ročnú záruku (okrem výhrevných špirál)

Zaujímate sa o naše produkty? Radi Vám poskytneme kontakt na najbližšie obchodné zastúpenie alebo servis.

Na pranie zákazníka zabezpečujeme dopravu a aj inštaláciu pece.



CE



KITTEC, a.s.

Kelčice 144
CZ - 798 08 Vranovice-Kelčice
Tel.: +420 582 360 601
Fax: +420 582 360 633
e-mail: sale@kittec.cz
www.kittec.cz

Váš profesionální partner

Váš profesionálny partner



KITTEC® CLASSIC LINE

KITTEC®



Platinum – Rhodium – čidlo pro měření teploty bez opotřebení, chráněné proti poškození.
Platinum – Rhodium – čidlo na meranie teploty bez opotrebenia chránené proti poškodeniu.



Spáry bez tmelu chrání cihly před praskáním.
Špáry bez tmelu chránia tehly pred praskaním.



Nerezový plech po stranách, na dveřích a na horní části rámu.
Nerezový plech po stranách, na dverách a na hornej časti rámu.



Děrovaný plech zajišťuje prostup tepla a zabraňuje kondenzaci vody.
Dierovaný plech zaisťuje priechod tepla a zabraňuje kondenzovaniu.



Robustní nastavitelné panty.
Robustné nastaviteľné pánty.



Třívrstvá izolace pro úsporu energie.
Trojvrstvá izolácia pre úsporu energie.



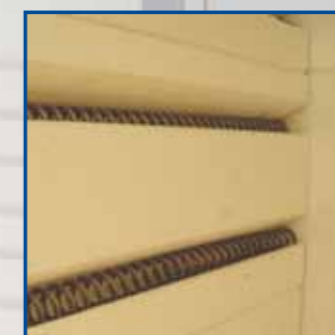
Držák regulátoru na zeď.
Držiak regulátora na stenu.



Nerezový uzamykatelný uzávěr dveří.
Nerezový uzamykatel'ny uzáver dverí.



Do široka otevíratelné dveře pro snadné nakládání.
Do široká otvárateľné dvere pre jednoduché nakladanie.



Kanthal topné elementy s nízkým povrchovým napětím garantují dlouhou životnost.
Kanthal - vyhrevne telesa s nízkym povrchovým napätím garantujú dlhú životnosť.



Bypass-výfukový systém z boční strany, chrání proti kondenzaci vody.
Bypass - výfukový systém z bočnej strany, chráni proti kondenzácii vody.



Demontovatelný podstavec pro snadší transport.
Demontovateľný podstavec pre ľahší transport.



Vysoce kvalitní průmyslové zapojení pece a regulátoru splňuje normu IP55.
Vysoko kvalitné priemyselné zapojenie pece a regulátora spĺňa normu IP55.



Povrchová úprava práškovým lakováním v odstínu dle požadavku zákazníka.
Povrchová úprava : práškovým lakovaním v odtieni podľa požiadavky zákazníka.



Schválený bezpečnostní vypínač dveří s vynucením vypnutí.
Schválený bezpečnostný vypínač dverí s donútením vypnutia.



Ergonomické madlo dveří.
Ergonomické madlo dverí.



R- SIC deska proti znečištění prachem ze stropu pece.
R- SIC doska proti znečisteniu prachom na strope pece.



KITTEC CLASSIC LINE komorová pec se vyznačuje topnými elementy v drážkách cihel. Zapuštěné do cihel konstrukce jsou topné elementy dobře chráněné. Trojstranné vytápění kolem stěn a dna zajišťuje dobrou distribuci tepla.



KITTEC CLASSIC LINE komorová pec sa vyznačuje výhrevnými telesami v drážkach tehál. Sú zapustené v drážkach tehál a preto sú výhrevné telesa dobre chránené. Ohrev z troch strán zaručuje dobrú teplotnú homogenitu.

KITTEC CLASSIC LINE komorová pec se vyznačuje topnými elementy v drážkách cihel. Zapuštěné do cihel konstrukce jsou topné elementy dobře chráněné. Pětistranné vytápění kolem stěn a dna a dveří zaručuje tu nejlepší distribuci tepla.



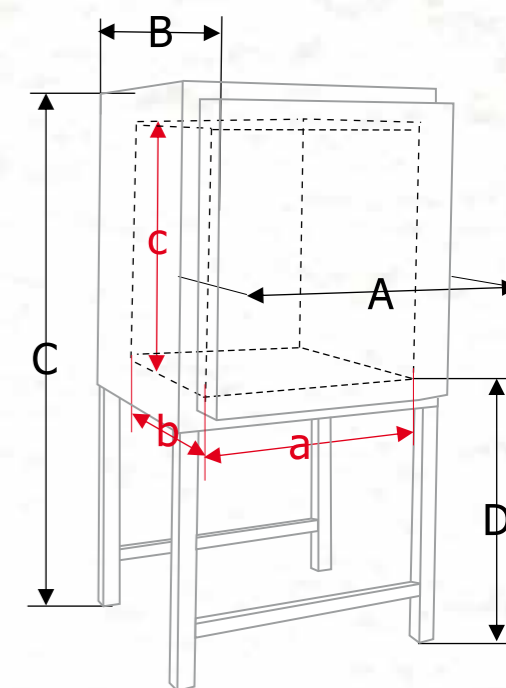
KITTEC CLASSIC LINE komorová pec sa vyznačuje výhrevnými telesami v drážkach tehál. Sú zapustené v drážkach tehál a preto sú výhrevné telesa dobre chránené. Ohrev z piatich strán zaručuje tu najlepšiu distribúciu tepla.



CLASSIC LINE -TYP

	CL 43	CL 60	CL 100-3	CL 140-3	CL 210-3	CL 280-3	CL 330-3	CL 440-3	CL 600-3
a Šířka vypalovacího prostoru (mm)	350	350	400	450	520	550	610	610	720
Šířka vypalovacího priestoru (mm)									
b Hĺbka vypalovacího prostoru (mm)	400	400	450	580	580	580	610	720	830
Hĺbka vypalovacího priestoru (mm)									
c Výška vypalovacího prostoru (mm)	340	455	570	570	680	850	880	980	1020
Výška vypalovacího priestoru (mm)									
Objem (l)	48	64	103	149	205	271	327	430	610
Objem (l)									
Výška dveřního otvoru (mm)	310	425	540	540	650	820	850	950	990
Výška dverného otvoru (mm)									
A Venkovní šířka (mm)	590	590	640	690	760	790	850	850	960
Vonkajšia šírka (mm)									
B Venkovní hloubka (mm)	720	720	770	900	900	900	930	1040	1150
Vonkajšia hĺbka (mm)									
C Výška (mm)	1450	1500	1520	1520	1630	1800	1830	1830	1870
Výška (mm)									
D Výška nakládací hrany (mm)	1000	935	840	840	840	840	840	740	740
Výška nakládací hrany (mm)									
Max. teplota (°C)	1320	1250	1320	1320	1320	1320	1320	1320	1320
Max. teplota (°C)									
Výkon (kW)	3,6	3,6	7,5	9	11	15	18	22	32
Výkon (kW)									
Napětí (V)	230 N~	230 N~	400 3N~	400 3N~	400 3N~	400 3N~	400 3N~	400 3N~	400 3N~
Napätie (V)									
Proud (A)	16	16	3x11 CEE16	3x13 CEE16	3x16 CEE16	3x22 CEE32	3x26 CEE32	3x32 CEE32	3x46 CEE63
Prúd (A)									
Hmotnost (kg)	90	120	160	220	270	300	400	540	660
Hmotnosť (kg)									
Doporučený regulátor	TC66	TC66	TC66	TC66	TC505	TC505	TC505	TC505	TC505
Doporučený regulátor									

	CL 100-5	CL 140-5	CL 210-5	CL 280-5	CL 330-5	CL 440-5	CL 600-5	
	400	450	520	550	610	610	720	a
	450	580	580	580	610	720	830	b
	570	570	680	850	880	980	1020	c
	103	149	205	271	327	430	610	
	540	540	650	820	850	950	990	
	640	690	760	790	850	850	960	A
	820	950	950	950	980	1090	1200	B
	1520	1520	1630	1800	1830	1830	1870	C
	840	840	840	840	840	740	740	D
	1320	1320	1320	1320	1320	1320	1320	
	7,5	9	11	15	18	22	32	
	400 3N~	400 3N~	400 3N~	400 3N~	400 3N~	400 3N~	400 3N~	
	3x11 CEE16	3x13 CEE16	3x16 CEE16	3x22 CEE32	3x26 CEE32	3x32 CEE32	3x46 CEE63	
	170	230	280	310	400	540	660	
	TC66	TC66	TC505	TC505	TC505	TC505	TC505	



Zhotovení dle speciálních požadavků

Zhotovenie podľa špeciálnych nárokov na požiadanie

Kromě standardních provedení, pece vyráběné na míru jsou vždy vítanou výzvou pro náš technický tým. Úspěšně jsme vyrobili mnoho speciálních aplikací pro různé použití. Rádi vám splníme i vaše přání. Rozsah provedení elektrického zapojení již dnes splňuje všechny požadavky na mezinárodním trhu.

Speciální požadavky a speciální konstrukce pro vaše potřeby – máme řešení.

Speciálně pro vaše využití (volitelné příslušenství)

1. Klapka na nastavení přísávání vzduchu
2. Žáru propustná SIC deska dna
3. Odvětrávací otvor a panty dveří na opačné straně
4. Podstavec s kolečky pro snadné přesouvání pece
5. Zakládací pomůcky, desky a válečky pro každý typ pece
6. Kukátko ve dveřích pece pro kontrolu výrobků
7. Přísávací a odvětrávací klapky automaticky řízené
8. Ventilátor pro přívod vzduchu
9. Více zónová regulace
10. Tiché polovodičové relé
11. Maximální teplota až 1350°C
12. Nakládací rám
13. Externí elektrický přívod pro regulátor (pro noční proud)

Okrem štandardných vyhotovení pecí je možné pece vyhotovit' aj v neštandardnom prevedení. Takéto vyhotovenie je vždy dobrou výzvou pre náš technický tím. Úspešne sme už vyrobili veľa špeciálnych inovácií na prianie zákazníka. Radi splníme aj Vaše prianie. Rozsah prevedení elektrického zapojenia už dnes splňa všetky požiadavky na medzinárodnom trhu.

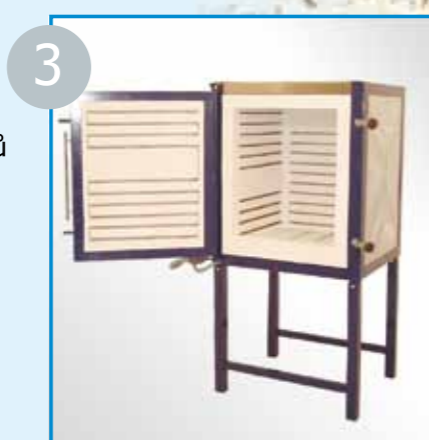
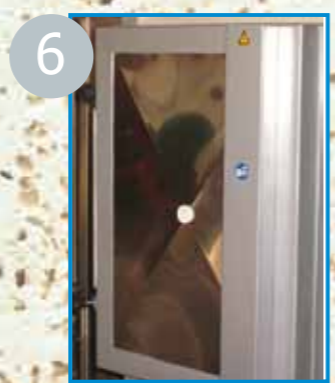
Špeciálne požiadavky a špeciálna konštrukcia pre Vaše potreby – vždy nájdeme riešenie.

Špeciálne pre Vaše využitie (voliteľné príslušenstvo)

1. Klapka na nastavenie regulácie vzduchu
2. Dobre tepelne vodivá SIC doska na dno pece
3. Odvetrávací otvor a panty dverí na opačnej strane
4. Podstavec s kolieskami pre ľahký transport pece.
5. Zakladacie pomôcky, dosky a stĺpiky pre každý typ pece
6. Priezor vo dverách pece pre kontrolu výrobkov
7. Nasávacie a odvetrávacie klapky sú automaticky riadené
8. Ventilátor pre prívod vzduchu
9. Viaczónová regulácia
10. Tiché polovodičové relé
11. Maximálna teplota až do 1350°C
12. Nakladací rám
13. Externé elektrické napájanie pre regulátor (pre nočný prúd)

Regulátory

Regulátory



TC 44	TC 44	
Vysoce kvalitní, velice jednoduchý regulátor se snadným ovládním a nastavením pálicí křivky. TC 44 nabízí postupné nastavení ohřevu ze sedmi volitelných hodnot až na danou teplotu 580°C, poté neregulovatelný ohřev na nastavenou konečnou tepotu. Následuje krokově nastavitelná výdrž a nekontrolované chlazení. Tento regulátor je již zahrnutý v ceně pece a nepředstavuje dodatečné náklady.	Vysoko kvalitný, veľmi jednoduchý regulátor s ľahkým ovládním a nastavením páliacej krivky výpalu. TC44 ponúka postupné nastavenie ohrevu so siedmimi voliteľnými hodnotami až na danú teplotu 580°C, potom neregulovaný ohrev na nastavenú konečnú teplotu. Nasleduje krokovo nastavitelná výdrž a nekontrolované chladenie. Tento regulátor je už zakomponovaný v cene pece a nepredstavuje dodatočné náklady.	
TC 66	TC 66	
Nabízí všechny hodnoty typické vypalovací křivky na keramiku.(odložený start, kontrolovaný ohřev ve dvou krocích pro dosažení konečné teploty, výdrž a kontrolované chlazení) nastavitelný různými způsoby. Možnost nastavení 6-ti programů k dosažení požadovaných výsledků. Nastavení programů zůstává uloženo i po vypnutí regulátoru. Regulátor je za příplatek.	Poskytuje všetky typické hodnoty na nastavenie krivky pre výpal keramiky. (odložený štart, kontrolovaný ohrev v dvoch krokoch pre dosiahnutie konečnej teploty, výdrž a kontrolované vychladnutie) nastavitelný rôznymi spôsobmi. Možnosť nastavenia 6-timi programami k dosiahnutiu požadovaných výsledkov. Nastavenie programov zostáva uložené aj po vypnutí regulátora. Regulátor je za príplatek.	
TC 505	TC 505	
Vypalovací křivka TC505 se skládá z časové prodlevy startu, dvou nastavitelných ohřevů, prodlevy a kontrolovatelného chlazení. Regulace více zón, kontrola chlazení a výdrže, cokoli není problém. Přednastavených 6 programů a dalších 23 může být volně uložených. Navíc nabízí zamykací tlačítko a zobrazování spotřeby proudu. Regulátor je za příplatek.	Vypal'ovacia krivka s regulátorom TC 505 sa skladá z časového oneskorenia štartu, z dvoch nastavitelných ohrevov, výdrže a kontrolovateľného chladenia. Regulácia viacerých zón, kontrola chladenia, výdrže a možnosť prestavenia všetkých hodnôt. Prednastavených 6 programov a ďalších 23 môže byť voľne uložených. Naviac ponúka uzamykateľné tlačidlo a zobrazovanie spotreby prúdu. Regulátor je za príplatek.	
TC 507	TC 507	
Koncipovaný jako TC 505, avšak plně variabilní pro všechny formy vypalovací křivky. Až 99 segmentů umožňuje libovolné nastavení ohřevu, prodlevy i ochlazovací proces. Simultánní zadávání ramp v °C/h nebo času. Možnost manuálních zásahů v průběhu programu. Několik regulačních výstupů. Do paměti lze uložit až 99 programů pálicích křivek. TC 507 je nástupcem TC 405/30 a stává se tudíž standardem v tepelném zpracování skla. Regulátor je za příplatek.	Koncipovaný ako TC 505, avšak plne variabilný pre všetky formy vypal'ovacích kriviek. Až 99 segmentov umožňuje ľubovoľné nastavenie ohrevu, výdrže a chladenia. Simultánne zadávanie rámp v °C/h, alebo času. Možnosť manuálnych zásahov v priebehu programu. Niekoľko regulačných výstupov. Do pamäti je možné uložiť až 99 programov páliacich kriviek. TC 507 je nástupcom TC 405/30 a stáva sa taktiež štandardom v tepelnom spracovaní skla. Regulátor je za príplatek.	

Technická data	TC 44	TC 66	TC 505	TC 507
Pálicí křivka	volitelně	nastavitelná	libovolně nastavitelná	libovolně nastavitelná
Páliaca krivka	voliteľne	nastavitelná	ľubovoľne nastavitelná	ľubovoľne nastavitelná
Programy	pevný	nastavitelné	6-daných, 23 nastavitelných	až 99 nastavitelných
Programy	pevný	nastavitelné	6 - daných, 23 nastavitelných	až 99 nastavitelných
Segmenty	1	2	2	až 99
Segmenty	1	2	2	až 99
Bezpečnost	vlastní test	rozšířený vlastní test	průběžný samo-monitorovací systém	průběžný samo-monitorovací systém
Bezpečnosť	vlastný test	rozšírený vlastný test	priebežný samo - monitorovací systém	priebežný samo - monitorovací systém
Displej- hodnoty	4 - číselný	4 - číselný	6 - číselný	6 - číselný + displej segment
Displej- hodnoty	4 - číselný	4 - číselný	6 - číselný	6-číselný + displej segment
Zobrazení	pálicí segment	pálicí segment, jednotky	pálicí segment, jednotky	pálicí segment, jednotky
Zobrazenie	páliaci segment	páliaci segment, jednotky	páliaci segment, jednotky	páliaci segment, jednotky
Ochrana výpadku proudu	●	●	●	●
Ochrana výpadku prúdu	●	●	●	●
Chybová hlášení	●	●	●	●
Chybové hlásenia	●	●	●	●
Přesnost	0,4 % PID	0,2% PID	0,05 PI/PID (korigovatelná)	0,05 PI/PID (korigovatelná)
Presnosť	0,4% PID	0,2% PID	0,05% PI/PID (korigovateľná)	0,05% PI/PID (korigovateľná)
Schválení	CE	CE	SEV, CE, GS/VDE	SEV, CE, GS/VDE
Schválenie	CE	CE	SEV, CE, GS/VDE	SEV, CE, GS/VDE
Více zón			●	●
Viac zón			●	●